

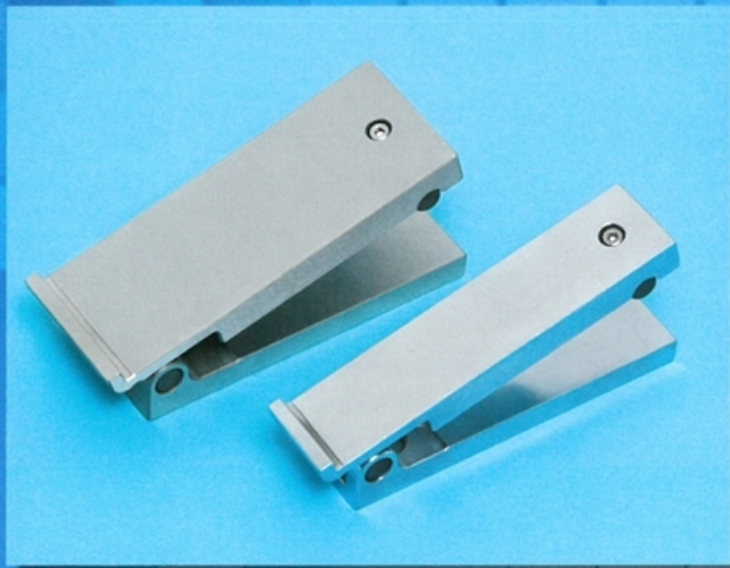
KAKUSIGOTO...

# 角仕事

## 加工コスト の削減!!

### 計測機能付サインバー

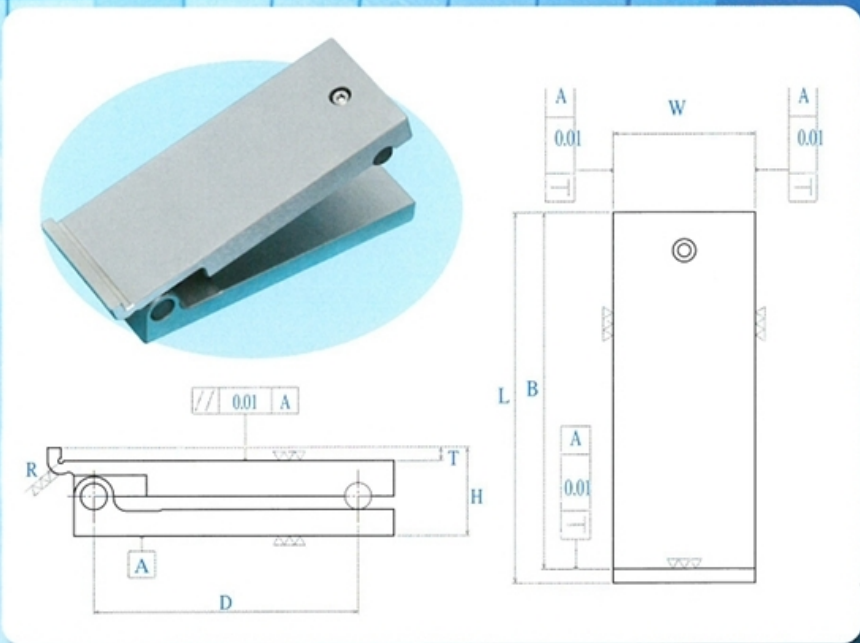
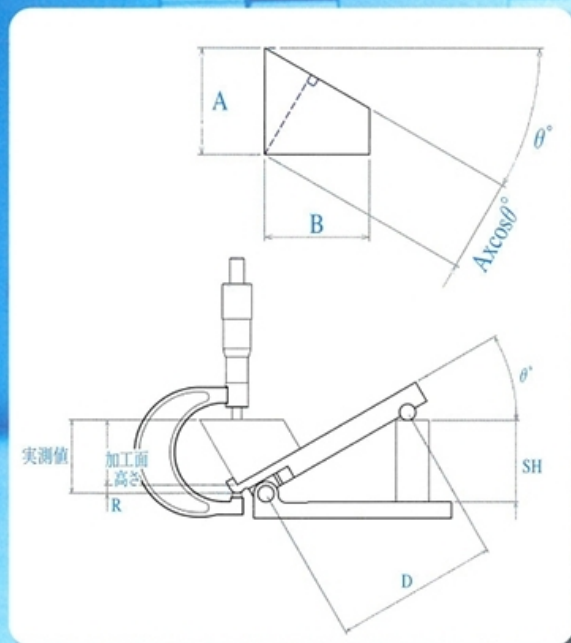
ヤゲン台とサインバーの長所を生かし、加工高さを測定出来る治具です。



測定しながら加工  
繰り返し加工が簡単  
一体型で使い易い

段取回数  
段取時間  
加工時間

# 短縮



形式	材質	寸法 (mm)						
		全長	全幅	全高	取付幅	測定半径	軸間距離	段差
		L	W	H	B	R	D	T
SBW30	SKD11 (50~60HRC)	131	30	34	126	5	100	5
SBW50			50					

製造元



精密金型部品・精密機械部品・治工具製作販売

**SAN-ESU** 有限会社 **サンエス**

〒489-0975 愛知県 瀬戸市 山の田町 180  
 TEL : 0561-89-5115 FAX : 0561-89-5119  
 E-Mail [info@3-esu.co.jp](mailto:info@3-esu.co.jp)  
 URH <http://www.3-esu.co.jp>