

芯玄

SINGEN

芯出の革命

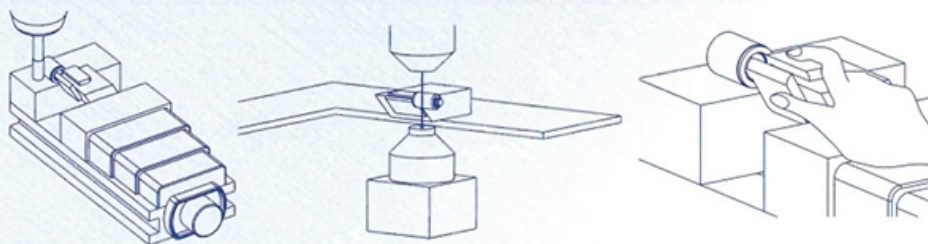
傾斜面角交点芯出治具

今迄、困難だった傾斜面角交点芯出を
正確で簡単に行う為に開発された治具です。

高精度

工程短縮

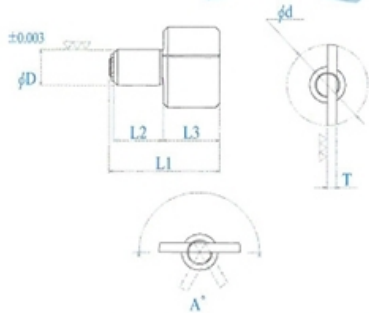
角度自在



段取りしたまま
測定もできます。

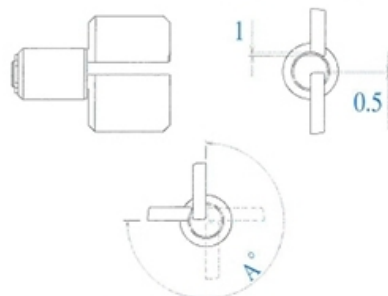
D12A D16A

標準
TYPE

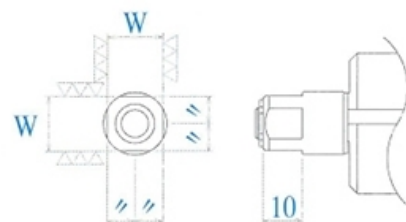


追加仕様(D16Aのみ)

270°
TYPE-B



平面付
TYPE-C



形式	材質	寸法 (mm)							測定範囲 (°)
		円筒径 ϕD	全長 L1	円筒長 L2	板長 L3	板厚 T	外径 ϕd	角幅 W	
D12A	SUJ2 (50~60HRC)	12	42	15	25	3	30	-	0~180
D16A		16	49	22	25	4	36	-	0~180
D16B								-	0~270
D16C								14	0~180
D16BC								14	0~270

製造元



精密金型部品・精密機械部品・治工具製作販売

SAN-ESU 有限会社 **サンエス**

〒489-0975 愛知県 瀬戸市 山の田町 180

TEL : 0561-89-5115 FAX : 0561-89-5119

E-Mail info@3-esu.co.jp

URH <http://www.3-esu.co.jp>