



省エネ 消費電力 8.0W
省電力で点灯可能

長寿命 白熱電球の約 20 倍
40,000 時間点灯

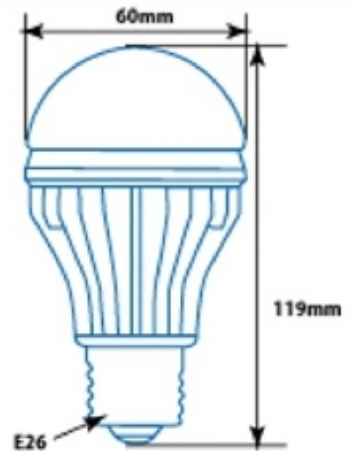
高効率 目に優しい柔らかい
520 ルーメンの輝き
(昼白色電球の場合)

超軽量 マグネシウム合金使用
130g の軽量化

環境 有害な水銀は
使用していません

LED 電球
スカイブルー
60W 相当

昼白色
電球色



品番	発光色	全長 (mm)	最大径 (mm)	口金	質量 (g)	定格消費電力 (W)	定格入力電力 (W)	全光束 (lm)	設計寿命 (h)
COL-C08W26-02	昼白色	119	60	E26	130	8.0	0.1	520	40000
COL-C08N26-02	電球色							440	

コスト
シミュレーション

白熱電球から LED 電球に変えた場合のコスト比較
(LED 電球の寿命 40000 時間で比較)

60W 白熱電球
寿命 1000 時間

電気代
60W × 40000H × 0.022 円 /Wh
(消費電力) (使用時間) (電気料金)
= 52,800 円

8W LED 電球
寿命 40000 時間

電気代
8W × 40000H × 0.022 円 /Wh
(消費電力) (使用時間) (電気料金)
= 7,040 円

**LED は
お得 !!**

電気代
48,380 円もお得

更に...

家庭の白熱電球
10 球替えると
483,800 円もお得



Safety of the Earth and Safety of the Society

クリア・オフィス株式会社

地球の安全と保全に貢献しています。

神奈川県横浜市港北区新横浜 2-6-13
新横浜ステーションビル 3 階 D
TEL:045-534-3241
FAX:045-534-3248

担当: _____